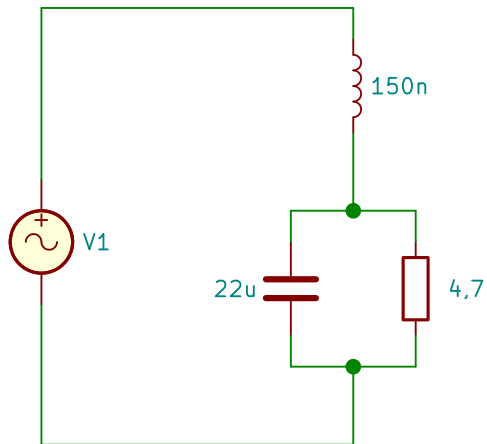


**Aufgabe i.7**

(Zeitaufwand: 20 Min.)

Die Spannungsquelle **V1** liefert die Spannung  $u(t)$  mit folgenden Eigenschaften: $u(t)$ : sinusförmige Spannung ; Frequenz:  $f=1,8\text{ kHz}$  ; Spitzenwert:  $\hat{u}=10\text{ V}$ 

- Berechnen Sie die Phase und den Spitzenwert des Gesamtstroms.
- Berechnen Sie die Impedanz, den Wirk- und Blindwiderstand der Gesamtschaltung.

